



### Produktegenskaber

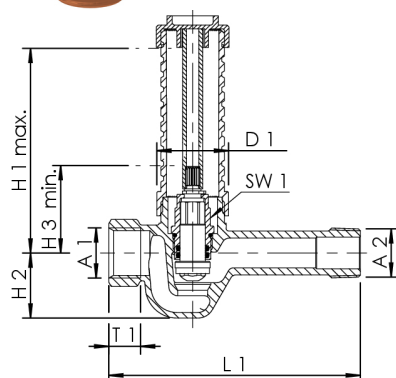
- Medieberørte metaldele i afzinkningsfrit og korrosionsbestandigt rødgods, modstandsdygtige over for aggressivt vand
- vedligeholdelsesfri EPDM-spindelætning
- EPDM-sædepakning
- Kegle i rustfrit stål
- Plastskaft, som kan afkortes trinløst
- indgang indvendigt rørgvind, udgang stabiliseringszone med udvendigt rørgvind
- Intet dødrum
- med afspærrings-, regulerings- og forindstillingsfunktion

### Standarder og godkendelser

- DVGW-godkendelse
- SVGW-godkendelse
- Kunststofdele med KTW- og W 270-godkendelse
- iht. UBA-vurderingsgrundlag
- Støjklasse 1 iht. DIN EN ISO 3822 (op til DN 32)
- DIN EN 1213
- ÜA-Reg.-Nr. R-15.2.3-21-17048, WIEN-ZERT

### Tekniske data

- Stikmål 110 mm
- Maks. monteringsdybde 110 mm
- Trykklasse PN 16
- Maks. driftstemperatur 100 °C



Ordrenummer	DN	A1	A2	D1 (mm)	H1 (mm)	H2 (mm)	H3 (mm)	L1 (mm)	Str. 1 (mm)	T1 (mm)	Zeta	kvs (m <sup>3</sup> /h)	kg
5630202000	20	Rp 3/4	R 3/4	38,5	110	35	45	135	17	16,3	6,9	6	0,672

### tilbehør

Isoleringskål til rødgods-indmuringsventiler UP-PLUS og ETA-THERM, figur 471 14

Topnøgle, figur B5105 500 00 005

Sæt til færdigmontering med greb, figur 590 00

Sæt til færdigmontering som overstykke til det offentlige, figur 591 00

Monteringsæt til UP-PLUS, figur 597 00

Forlængersæt UP-PLUS, figur 599 00