

Produktmerkmale

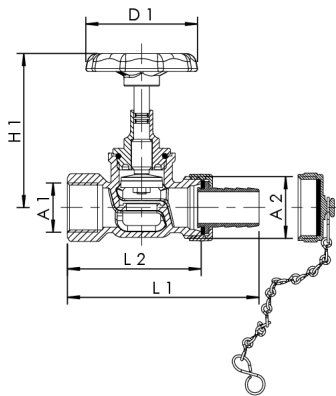
- Gehäuse Rotguss, Oberteil Messing
- mit Eignungsnachweis gem. DIN 1988
- Eingang Innengewinde, Ausgang Schlauchverschraubung mit Kappe und Kette
- EPDM-Sitzdichtung
- tottraumfrei

Normen und Zulassungen

- nach DVGW-Bestimmungen
- Kunststoffteile mit KTW- und W 270-Zulassung
- nach UBA-Bewertungsgrundlage
- gem. DIN EN 1213
- ÜA-Reg.-Nr. R-15.2.3-21-17048, WIEN-ZERT

Technische Daten

- Druckstufe PN 16
- max. Betriebstemperatur 110 °C



Bestellnr.	DN	A1	A2	D1 (mm)	H1 (mm)	L1 (mm)	L2 (mm)	kg
1850101500	15	Rp 1/2	G 3/4	60	67	91	62	0,311
1850102000	20	Rp 3/4	G 1	60	83	104	72	0,506