

Atributy výrobku



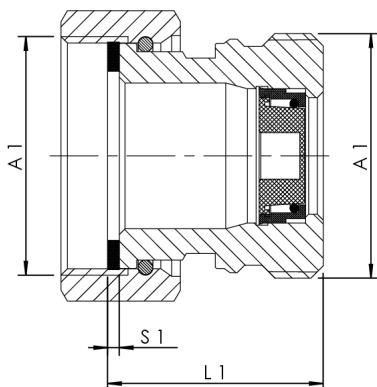
- v místech kontaktu s médiem bez přítomnosti mosazi a odolný proti agresivním kapalinám. Vyroben z červeného Bronzu
- k omezení průtokového množství nezávislému na předním tlaku
- na vstupu Převlečná matka, na výstupu vnější závit
- Bez mrtvého bodu
- možnost montáže vodorovně i svisle

Normy a registrace

- Plastové díly s certifikací KTW a W 270
- Podle oceňovacího základu UBA
- ÚA-Reg.-Nr. R-15.2.3-21-17048, WIEN-ZERT

Technické údaje

- hladina tlaku PN 16
- max. Provozní teplota 65 °C



| objednací číslo | DN | A1 | L1 (mm) | S1 (mm) | Průtok (l/min) | Barva regulátoru množství | max. dynamický tlak (MPa) | Minimální hydraulický tlak (MPa) | Tolerance při přípustném hydraulickém tlaku | kg |
|-----------------|----|---------|---------|---------|----------------|---------------------------|---------------------------|----------------------------------|---|-------|
| 6970101500 | 15 | G 3/4 | 37 | 2 | 2 | tmavošedá | 1 | 0,05 | +/- 10 % | 0,136 |
| 6970201500 | 15 | G 3/4 | 37 | 2 | 10 | modrá | 1 | 0,1 | +/- 10 % | 0,132 |
| 6970301500 | 15 | G 3/4 | 37 | 2 | 20 | zelená | 1 | 0,1 | +/- 10 % | 0,13 |
| 6970102000 | 20 | G 1 | 37 | 2 | 38 | černá | 1 | 0,2 | +/- 10 % | 0,174 |
| 6970102500 | 25 | G 1 1/4 | 37 | 2 | 70 | modrá | 1 | 0,2 | +/- 10 % | 0,307 |
| 6970103200 | 32 | G 1 1/2 | 38 | 2 | 110 | bílá | 1 | 0,2 | +/- 20 % | 0,397 |
| 6970104000 | 40 | G 1 3/4 | 40 | 2 | 230 | bílá | 1 | 0,2 | +/- 20 % | 0,49 |
| 6970105000 | 50 | G 2 3/8 | 48 | 3 | 350 | bílá | 1 | 0,2 | +/- 20 % | 0,845 |