

Atributy výrobku

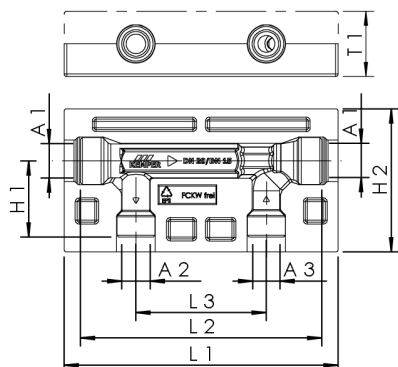
- pro použití výhradně v rodinných a dvougeneračních domech
- Zabraňuje stagnaci v instalacích okružního potrubí pomocí nuceného průtoku u sekundárních odběrů, možno použít u studené vody (PWC)
- dělič průtoku podle Venturiho principu (statický), s přívodním a zpětným potrubím mokré buňky
- jako montážní sada k zabudování pod konstrukcí podlahy, pod omítku nebo volně položené
- v místech kontaktu s médiem bez přítomnosti mosazi a odolný proti agresivním kapalinám. Vyroben z červeného Bronzu
- průchod rozdělovače s vnitřním závitem
- přívodní potrubí mokré buňky s vnitřním závitem
- zpětné potrubí mokré buňky s vnitřním závitem
- bezúdržbové
- Bez mrtvého bodu
- dělič průtoku integrovaný do tlumicího pouzdra z Neoporu®
- Vhodné pro horizontální a vertikální montáž

Normy a registrace

- Podle oceňovacího základu UBA
- označení CE
- ÚA-Reg.-Nr. R-15.2.3-21-17048, WIEN-ZERT

Technické údaje

- hladina tlaku PN 16
- max. Provozní teplota 90 °C



| objednáací číslo | Průchod DN | Odpady DN | A1 | A2 | A3 | H1 (mm) | H2 (mm) | L1 (mm) | L2 (mm) | L3 (mm) | T1 (mm) | kg |
|------------------|------------|-----------|--------|--------|--------|---------|---------|---------|---------|---------|---------|-------|
| 6405001500 | 15 | 15 | Rp 1/2 | Rp 1/2 | Rp 1/2 | 48,5 | 110 | 210 | 185 | 100 | 40 | 0,592 |
| 6405002000 | 20 | 15 | Rp 3/4 | Rp 1/2 | Rp 1/2 | 58,5 | 110 | 210 | 185 | 100 | 50 | 0,785 |