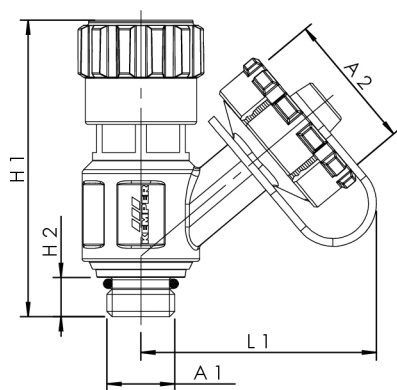




Caractéristique du produit

- convient à tous les robinets et à tous les raccords vissés avec trou de vidange
- avec raccord latéral pour le tuyau rotatif 3/4 et capuchon avec bande de fixation
- pièces métalliques en contact avec le fluide en acier inoxydable
- capuchon tournant et enfichable
- joint de siège en EPDM
- selon la base d'évaluation du Ministère fédéral allemand de l'environnement
- ÜA-Reg.-Nr. R-15.2.3-21-17049, WIEN-ZERT
- température de service max. 110 °C



Numéro d'ordre	DN	Pour DN	Pour DN en cas de robinets à bride	A1	A2	H1 (mm)	H2 (mm)	L1 (mm)	kg
J71200730000600	8	15-50	15-25	G 1/4	G 3/4	53	7	37	0,088