



### Caractéristique du produit

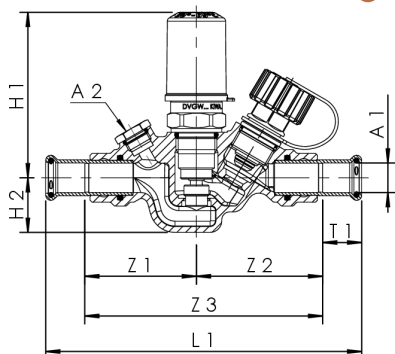
- pour l'équilibrage hydraulique autorégulant thermique, avec changement automatique de la plage de régulation pour la désinfection thermique
- pièces métalliques en contact avec le fluide en bronze résistante à la dézincification et à la corrosion, résistant à l'eau agressive
- unité d'arrêt avec logement pour le thermomètre et la sonde
- joint de siège en PTFE
- unité de régulation thermostatique
- raccord à sertir pour Geberit MAPRESS pour tube en cuivre et en acier inoxydable
- avec bouchon de vidange
- sans espace mort

### Normes et homologations

- homologation DVGW
- homologation ÖVGW
- homologation SSIGE
- homologation KIWA
- pièces en plastique avec certifications KTW et W 270
- pour les installations selon la fiche de travail DVGW W 551/W 553/DIN 1988-300
- selon la base d'évaluation du Ministère fédéral allemand de l'environnement
- ÜA-Reg.-Nr. R-15.2.3-21-17048, WIEN-ZERT

### Caractéristiques techniques

- plage de réglage 50 °C - 65 °C
- niveau de pression PN 16
- température de service max. 90 °C



Numéro d'ordre	DN	A1 (mm)	A2	H1 (mm)	H2 (mm)	L1 (mm)	T1 (mm)	Z1 (mm)	Z2 (mm)	Z3 (mm)	kvs (m³/h)	kg
1432201500	15	15	G 1/4	85	28	162	20	57,5	64,5	122	1,3	0,79
1432201800	15	18	G 1/4	85	28	164	20	58,5	66	124,5	1,3	0,81
1432202000	20	22	G 1/4	85	33	184	21	65	77,5	142,5	1,6	1,039

### Accessoires

Robinet de prélèvement d'échantillons en bronze, Figure 187 00

Coque isolante pour vanne de régulation de circulation automatique MULTI-THERM, Figure 471 11

Vanne de vidange en bronze/plastique, Figure J7109 173 00

Sonde de température Pt1000, Figure T5100 140 00

Thermomètre à cadran, Figure T5100 150 00