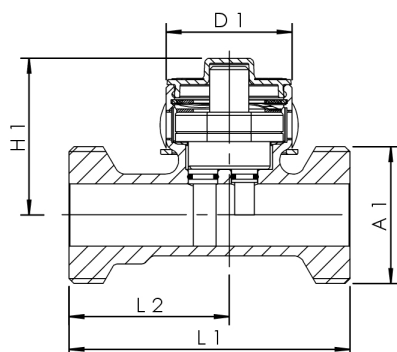




Caractéristique du produit

- avec signal de sortie de la fréquence
- pour la détermination exacte des débits volumétriques et des températures dans les systèmes d'eau potable
- pièces métalliques en contact avec le fluide en bronze résistante à la dézincification et à la corrosion, résistant à l'eau agressive
- corps du capteur pauvre en perte de pression
- jusqu'à 50% de la plage de mesure: écart max. 1% de la valeur finale de la plage de mesure
- à partir de 50% de la plage de mesure: écart max. 2% de la valeur mesurée
- pour le raccordement aux commandes du système KHS
- filetage extérieur pour vissages étanche avec joint plat
- sans espace mort
- capteur de débit à effet vortex avec Pt1000 à 2 fils intégré
- raccordement du capteur avec fiche M12x1 à 5 broches
- affichage numérique via l'appareil de mesure portable disponible en option
- un câble M12x1 disponible en option est nécessaire pour le raccordement aux commandes du système
- DN 10 est conseillé pour une utilisation avec le limiteur de débit DMB 2 l/min



Normes et homologations

- homologation WRAS
- pièces en plastique avec certifications KTW et W 270
- selon la base d'évaluation du Ministère fédéral allemand de l'environnement
- ÜA-Reg.-Nr. R-15.2.3-21-17048, WIEN-ZERT

Caractéristiques techniques

- niveau de pression PN 10
- vitesse d'écoulement min. 0,2 m/s
- vitesse d'écoulement max. 2,5 m/s
- température de service min. 0 °C
- température de service max. 100 °C
- degré de protection IP65
- alimentation en tension 5 V DC

Numéro d'ordre	DN	A1	D1 (mm)	H1 (mm)	L1 (mm)	L2 (mm)	Perte de pression à 1 m/s (hPa)	Perte de pression à 2 m/s (hPa)	Plage de mesure du débit (l/min)	kvs (m³/h)	kg
1384G01000	10	G 3/4	38,5	46	65	35	114	460	0,9 - 15	1,9	0,306
1384G01500	15	G 3/4	38,5	44	65	32	36	142	1,8 - 32	3,3	0,294
1384G02000	20	G 1	38,5	46	75	40	28	109	3,5 - 50	6,8	0,38
1384G02500	25	G 1 1/4	38,5	48	86	49	25	100	5 - 85	11,2	0,521
1384G03200	32	G 1 1/2	38,5	50,5	109	70	32	124	9 - 150	16,3	0,695
1384G04000	40	G 1 3/4	38,5	57,5	109	66,5	30	121	11 - 188	26	0,892
1384G05000	50	G 2 3/8	38,5	64,5	113	70	31	123	18 - 316	40,3	1,326

Accessoires

CONTROL-PLUS appareil de mesure manuel pour capteurs, Figure 138 00 002

Capteur module de mesure, Figure 138 00 011

Câble M12x1 avec torons libres, Figure 138 00 012

Raccord filetage intérieur en bronze, à joint plat, Figure 476 06

Raccord filetage extérieur en bronze, Figure 476 08

Système de raccords à sertir Geberit MAPRESS acier inoxydable, Figure 476 20

Raccord à sertir Système Geberit MAPRESS Acier inoxydable et cuivre, Figure 476 22

Raccord à sertir Système Geberit MEPLA, Figure 476 40

Système de raccords à sertir Viega SANPRESS et PROFIPRESS, Figure 476 30

Système de raccords à sertir Viega SANPRESS INOX, Figure 476 70

Système de raccords à sertir SANHA et NIROSAN, Figure 476 35

Coque isolante pour vannes d'arrêt à passage intégral VAV et raccords de mesure CONTROL-PLUS, Figure 471 19