

Caractéristique du produit

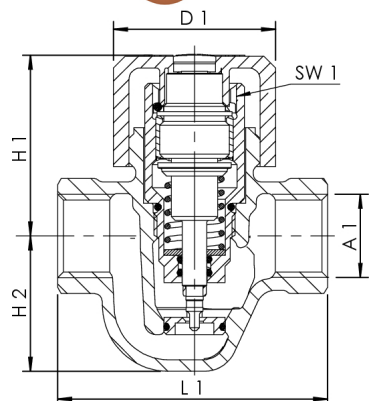
- robinet de régulation précise automatique pour l'équilibrage hydraulique des conduites de distribution d'étage à partir de kv-min 0,05
- pour l'équilibrage hydraulique autorégulant thermique, avec changement automatique de la plage de régulation pour la désinfection thermique
- pièces métalliques en contact avec le fluide en bronze résistante à la dézincification et à la corrosion, résistant à l'eau agressive
- joint de siège en PTFE
- étanchéité de broche en EPDM sans entretien
- unité de régulation thermostatique
- filetage intérieur
- manette de commande avec pastille violette
- sans espace mort
- ils permettent un blocage, une régulation et un pré-réglage

Normes et homologations

- homologation DVGW
- homologation ÖVGW
- homologation SSIGE
- pièces en plastique avec certifications KTW et W 270
- pour les installations selon la fiche de travail DVGW W 551/W 553/DIN 1988-300
- selon la base d'évaluation du Ministère fédéral allemand de l'environnement
- ÜA-Reg.-Nr. R-15.2.3-21-17048, WIEN-ZERT

Caractéristiques techniques

- plage de réglage 62 °C - 64 °C
- niveau de pression PN 16
- température de service max. 90 °C



Numéro d'ordre	DN	A1	D1 (mm)	H1 (mm)	H2 (mm)	L1 (mm)	SW1 (mm)	kvs (m³/h)	kg
1360001500	15	Rp 1/2	42	47	35	70	19	0,4	0,472

Accessoires

Coque isolante pour vannes encastrées en bronze UP-PLUS et ETA-THERM, Figure 471 14